

小物用フックパネルと人感センサー付LED灯 ユニークなアクセサリでどこでも設置できます



- 取り付け簡単
- 超明るいライト
- 快適に使えるライト
- 様々な表面に設置できる
- 携帯に便利な軽量デザイン
- 耐久性のあるアルミニウムケース
- 様々な小物が収納できるフックパネル
- 最後の明るさの設定を記憶させるメモリー機能付き

特許番号

イギリス UK Design Patent filing No.: 6099814
香港 HK Design Patent filing No.: 2016872.0M
中国 China Design Patent No.: ZL2019 3 0550570.1
ヨーロッパ EUIPO Design Patent filing No.: 008157218-0001

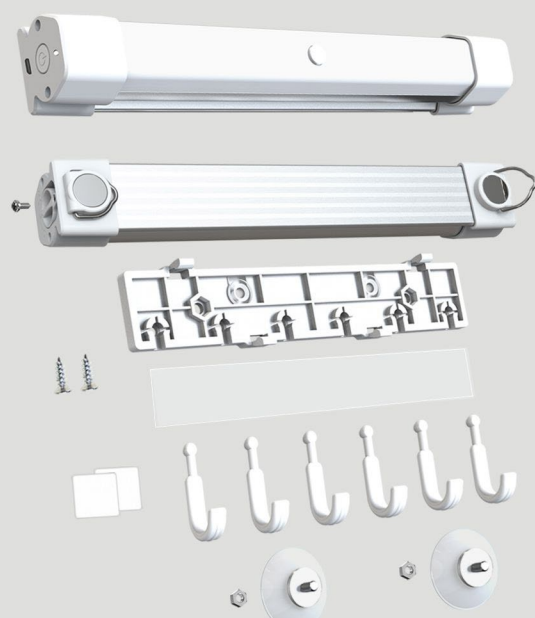
See • Use • Believe



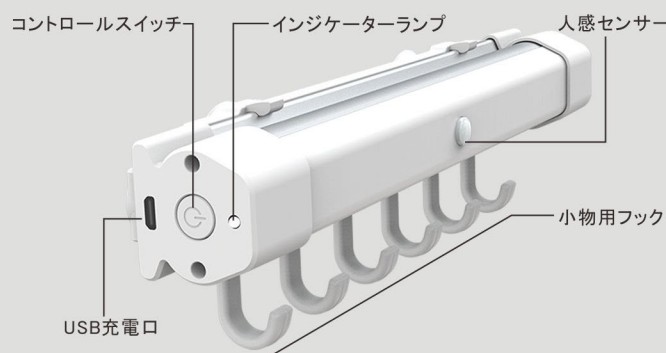
QEE Technology Group
Multiapplication Lighting
www.qee.hk

© 2020 QEE Technology (HK) Company Limited
All rights reserved

アクセサリの種類と特徴



工夫されたアクセサリを使えばどこでも簡単に設置できます



コントロールスイッチ

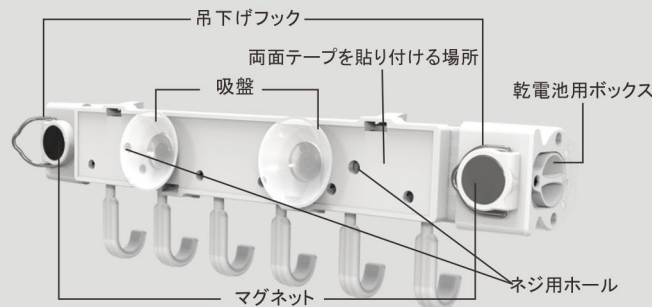
インジケータランプ

人感センサー

小物用フック

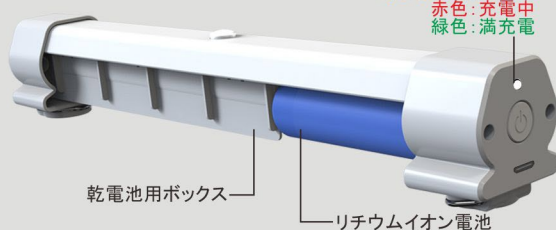
USB充電口

© 2020 QEE Technology (HK) Company Limited
All rights reserved



2種類の電池が使える

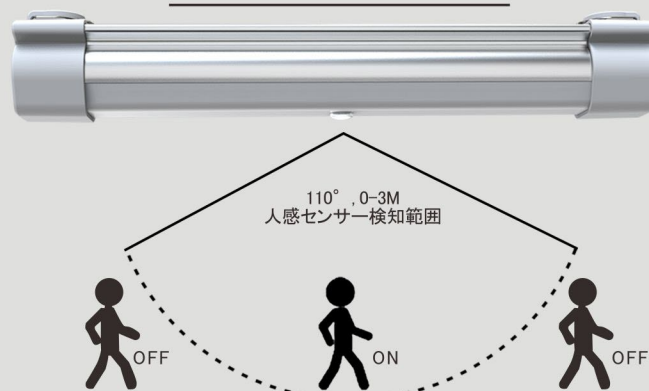
人感センサーインジケータランプ
インジケータランプ:
オレンジ色: 低電量
赤色: 充電中
緑色: 満充電



乾電池用ボックス

リチウムイオン電池

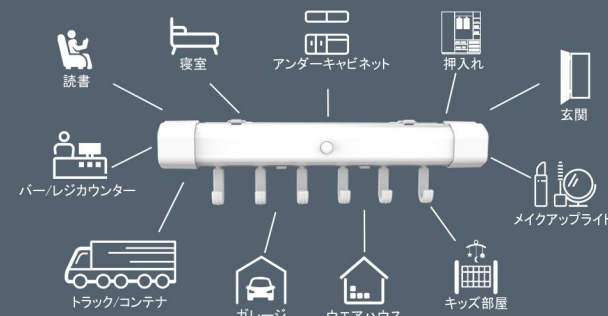
人感センサー付きライト



センサー機能の作動は人の動きが検知範囲内で点灯、人の動きが検知範囲以外になると20~30秒後に消灯します

© 2020 QEE Technology (HK) Company Limited
All rights reserved

無駄なく使えるライト



QEE Technology (HK) Company Limited
Unit 1, 28th Floor, Trend Centre
No.29 Cheung Lee Street,
Chai Wan, Hong Kong
香港柴灣祥利街29號國貿中心28樓2801室
Tel: +852 3643 0807 Fax: +852 3643 0803

Made in China

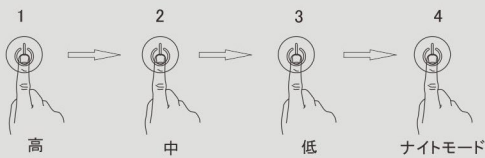


20201103V2

革新的なセンサー機能付き

センサー機能と四段階調光でムダなく使えるライト

点灯方法



通常点灯モード

センサーモード

1. ライトを点灯し希望の明るさモードをセットしてください
2. スイッチボタンを長押ししてください
3. インジケータランプが3回赤点滅しセンサーモードに切替ます
4. 人感センサーの検知範囲内での動きがなくなるとライトは約20秒後に消灯します
5. 人感センサーの検知範囲内で動き続けている間はライトは連続点灯しています



6. 人感センサーは明るい場所では作動しないため、 昼間でも暗い場所やキッチン、トイレ、押し入れなどに便利です

7. スイッチボタンを1回押しでインジケータランプが2回赤点滅するとライトが消灯して通常モードに切替ます

製品仕様

製品番号	MDLSD020
輸入電圧電流	DC5V 1A
素子個数	22個
電池タイプ	リチウムイオン電池、単4乾電池
リチウムイオン電池容量	2000 mAh
乾電池タイプ	単4乾電池
充電時間	3±1H
人感センサーの検知範囲/遅延時間	0-3 M/20-30 秒
長さ	233×34.5×38.6MM
ライトの正味重量/化粧箱、アクセサリ含む	200±10G/287±10G
色温度/演色性	6500±500K / >80
ビーム角度	105°
ケーシング素材	ABS + PC + Aluminium (アルミニウム)

	高	中	低	ナイトモード
光束	>320Lm	>160Lm	>80Lm	>40Lm
推定電力	<3.2W	<1.6W	<0.8W	<0.4W
点灯時間 (単4乾電池)	乾電池の推定稼働時間は約2時間、長時間使用するとライトが暗くなる場合があります			
点灯時間 (リチウムイオン電池)	2-3H	4-5H	8-9H	16-18H

*上記のデータは参考値のみです

© 2020 QEE Technology (HK) Company Limited
All rights reserved

取付方法



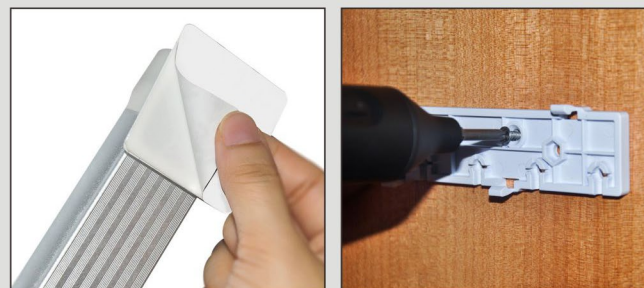
乾電池用ボックスに単4乾電池を納めます
単4乾電池でライトが更に長く使えます

小物収納用フックをフックパネルの
ロットは取り付け取外しが簡単



吸盤を使えばフックパネルを鏡のような滑らかな表面に設置できます

両面テープの粘着面をフックパネルの裏面に貼り付け、マグネットがつかない場所に粘着テープ付のパネルを設置、その後ライトを付けます。



マグネット用シールで非鉄金属の表面にライトがらくらく設置できます

木質素材には木ネジでフックパネルが取り付けられます。

取り付け方の詳細については、取付説明書もあわせて参照ください。

© 2020 QEE Technology (HK) Company Limited
All rights reserved

多機能LEDライト



様々な表面に設置できる



© 2020 QEE Technology (HK) Company Limited
All rights reserved

© 2020 QEE Technology (HK) Company Limited
All rights reserved